

Τεχνολογία αιχμής στην αποσκλήρυνση!!!



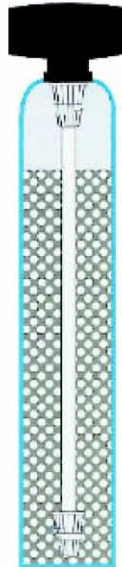
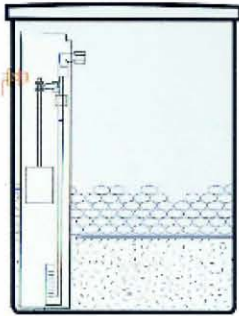
Το σκληρό νερό προκαλεί πολλά προβλήματα στις σωληνώσεις, καθώς το ανθρακικό ασβέστιο και μαγνήσιο επικάθεται στα τοιχώματα των σωλήνων και έτσι δημιουργείται ένα στρώμα από άλατα, με αποτέλεσμα οι σωλήνες να φθείρονται και η διάμετρός τους να μειώνεται σταδιακά και με το χρόνο. Στις συσκευές που χρησιμοποιούν νερό (όπως το πλυντήριο, ο θερμοσίφωνας, ο βραστήρας και η καφετιέρα), οι εναποθέσεις αλάτων μειώνουν την απόδοσή τους, αυξάνοντας την κατανάλωση ρεύματος και τη συχνότητα εμφάνισης βλαβών.

Επίσης, στο πλύσιμο των ρούχων τα άλατα αυτά εμποδίζουν τα σαπούνια και απορρυπαντικά να δημιουργήσουν αφρό, γιατί μέρος αυτών ενώνεται με το ασβέστιο και το μαγνήσιο, δημιουργώντας ένα μείγμα που δυσκολεύει αισθητά το ξέπλυμα και έτσι χρειάζεται να χρησιμοποιήσουμε μεγαλύτερη ποσότητα. Επιπλέον, το μείγμα σαπουνιού και αλάτων δεν επιτρέπει τον αποτελεσματικό καθαρισμό των ρούχων και τα κάνει πιο σκληρά, ενώ όταν κάνουμε μπάνιο και λουζόμαστε παραμένει στο δέρμα και τα μαλλιά. Τα προβλήματα αυτά παρουσιάζονται στο πλύσιμο πιάτων, ποτηριών, μαγειρικών σκευών, αυτοκινήτων, όπου μετά την πλύση μένουν λευκά στίγματα.



Αντιμετώπιση της σκληρότητας

Με τον αποσκλήρυντή αντιμετωπίζουμε οριστικά το πρόβλημα των επικαθήσεων αλάτων. Τοποθετείται στην κεντρική παροχή του νερού, ενώ απαιτείται μόνιμο ρεύμα και αποχέτευση.



Μέθοδος αποσκλήρυνσης

Η μέθοδος αποσκλήρυνσης βασίζεται στην "ιοντοεναλλαγή". Καθώς το σκληρό νερό περνάει μέσα από τη ρητίνη του αποσκλήρυντή τα ιόντα ασβεστίου και μαγνησίου που έχουν πιο ισχυρό φορτίο από αυτά των ιόντων του νατρίου αντικαθιστούν τα ιόντα νατρίου της ρητίνης, τα οποία απελευθερώνονται και προστίθενται στο νερό. Όσο περισσότερο σκληρό νερό περνάει από την ρητίνη, τόσο περισσότερα ιόντα αντικαθίστανται. Όταν επέρχεται ο κορεσμός της ρητίνης ο αποσκλήρυντής εκτελεί αυτόματα πρόγραμμα καθαρισμού της ρητίνης.

Μέθοδος καθαρισμού

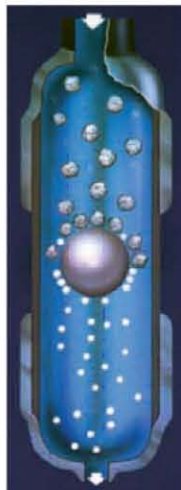
Στη φάση αυτή ένα διάλυμα με πολύ αυξημένη περιεκτικότητα σε ιόντα νατρίου περνάει μέσα από τη ρητίνη. Η περιεκτικότητα είναι τόσο μεγάλη, που τα ιόντα ασβεστίου και μαγνησίου απομακρύνονται από τη ρητίνη και πηγαίνουν προς την αποχέτευση, ενώ στη ρητίνη επανατοποθετούνται τα ιόντα νατρίου. Το διάλυμα αυτό προέρχεται από τη διάλυση αλατιού σε νερό, το οποίο δημιουργείται στο δοχείο το οποίο είναι συνδεδεμένο με τον αποσκλήρυντή. Η διαδικασία αυτή ονομάζεται "αναγέννηση".

Διαδικασία Ανταλλαγής Ιόντων

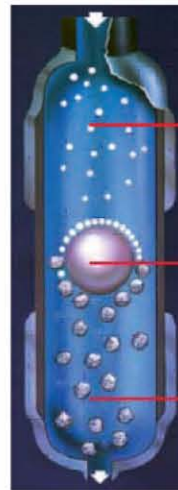
Καθαρή ρητίνη με ιόντα νατρίου



Ανταλλαγή ιόντων



Διαδικασία αναγέννησης



Ιόντα νατρίου

Ρητίνη

Ιόντα ασβεστίου - μαγνησίου

Εφαρμογές

Οικίες - Ιατρεία - Ξενοδοχεία - Γραφεία - Καφετερίες - Επαγγελματικά πλυντήρια κ.λ.π.

Σημαντικότερα πλεονεκτήματα

- Κεφαλή τύπος 5600 SXT του οίκου Pentair Αμερικής. Αυτόματη ηλεκτρονική, που περιλαμβάνει ογκομετρητή για τη μέτρηση της ολικής παροχής νερού και την έναρξη αναγέννησης της ρητίνης με βάση το καθορισμένο διερχόμενο όγκο νερού. Ο αυτοματισμός επιτρέπει την αυτόματη και την χειροκίνητη εκκίνηση λειτουργίας, όπως επίσης και τον προγραμματισμό με βάση τη χρονική διάρκεια μεταξύ αναγεννήσεων. Οι ρυθμίσεις γίνονται με πλήκτρα επί της ψηφιακής κεφαλής όπου υπάρχει και οθόνη ενδείξεων.
- Δοχείο ρητίνης εναλλαγής ιόντων ασβεστίου μαγνησίου με ιόντα νατρίου. Το δοχείο είναι κατασκευασμένο από εποξειδικά υλικά και υαλόνημα (fiber glass).
- Η ρητίνη έχει ομοιόμορφη κατανομή μεγέθους κόκκου για την μείωση της πτώσης πίεσης.
- Ο διανομέας νερού και άλμης εντός της ρητίνης έχει στόχο αφ' ενός μεν την ομοιόμορφη κατανομή του νερού και αφ' εταίρου δε την πλήρη αναγέννηση όλης της ρητίνης.
- Δοχείο άλμης – καμπίνα από άθραυστο πολυαιθυλένιο, ισχυρής αντοχής.
- Ο αποσκληρυντής παρέχει απόλυτη οικονομία στην κατανάλωση αλατιού.

Οδηγίες εγκατάστασης αποσκληρυντών νερού

Η τοποθέτηση του αποσκληρυντή θα πρέπει να γίνεται σε κατάλληλο χώρο όπου θα υπάρχει προστασία από παγετό, υγρασία και υψηλή θερμοκρασία (θερμοκρασία νερού 30°C και περιβάλλοντος 40°C). Το προς επεξεργασία νερό θα πρέπει να είναι απαλλαγμένο από αιωρούμενα σωματίδια (συνιστούμε αυτοκαθαριζόμενο φίλτρο νερού), όπως επίσης και από σίδηρο και μαγγάνιο. Επιτρεπτά όρια Fe 0,2mg/l, Mn 0,05mg/l.

Σε κάθε περίπτωση όταν πρόκειται για νερό γεώτρησης συνιστούμε ανάλυση νερού.

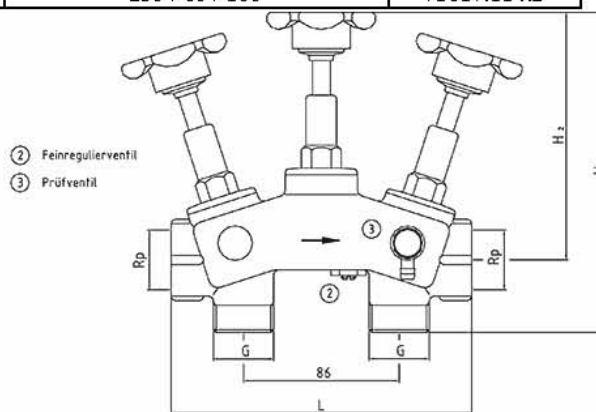
Τεχνικά χαρακτηριστικά

ΤΥΠΟΣ	ΠΑΡΟΧΗ ΣΥΝΔΕΣΗΣ	ΔΥΝΑΜΙΚΟΤΗΤΑ ΚΥΒΟΒΑΘΜΩΝ °dH x m ³	ΑΠΑΙΤΟΥΜΕΝΟΣ ΧΩΡΟΣ (mm)		
			ΥΨΟΣ	ΠΛΑΤΟΣ	ΜΗΚΟΣ
VAS 10 WMF 5600 SXT	1"	40	1110	620	440
VAS 15 WMF 5600 SXT	1"	60	1110	650	440
VAS 25 WMF 5600 SXT	1"	100	1110	690	440
VAS 30 WMF 5600 SXT	1"	120	1110	720	440
VAS 45 WMF 5600 SXT	1"	180	1600	820	540
VAS 60 WMF 5600 SXT	1"	240	1450	860	540
VAS 80 WMF 2750 SXT	1"	320	1650	880	600
VAS 110 WMF 2750 SXT	1"	440	2000	1150	800
VAS 110 WMF 2850 SXT	1 ½"	440	2000	1150	800
VAS 150 WMF 2850 SXT	1 ½"	600	2000	1200	800
VAS 200 WMF 2850 SXT	1 ½"	800	2000	1400	900
VAS 250 WMF 2850 SXT	1 ½"	1000	2000	1500	900
VAS 300 WMF 2850 SXT	1 ½"	1200	2200	1800	1200
VAS 200 WMF 2910 SXT	2"	800	2000	1355	800
VAS 250 WMF 2910 SXT	2"	1000	2000	1355	900
VAS 300 WMF 2910 SXT	2"	1200	2200	1420	1000
VAS 350 WMF 2910 SXT	2"	1400	2200	1420	1000
VAS 450 WMF 2910 SXT	2"	1800	2300	1910	1140

Βαλβίδα By – Pass Γερμανίας (προαιρετικά)

Ορειχάλκινη βαλβίδα By – Pass για εύκολη σύνδεση του αποσκληρυντή. Διαθέτει κρουνοί για απομόνωση του αποσκληρυντή σε περίπτωση βλάβης ή σέρβις χωρίς να διακόπτεται η τροφοδοσία νερού. Διαθέτει βαλβίδα ρύθμισης της επιθυμητής σκληρότητας του νερού και βρυσάκι λήψης του επεξεργασμένου νερού για τον έλεγχο της.

ΤΥΠΟΣ	ΒΑΡΟΣ (kg)	ΔΙΑΣΤΑΣΕΙΣ ΣΥΣΚΕΥΣΙΑΣ (mm)	ΚΩΔΙΚΟΣ
1"	2	235 / 65 / 185	71008.110.2
1 1/2"	2,5	235 / 65 / 185	71017.114.2



MODEL	L (mm)	H1 max.	H2 max
1"	166	176	136
1 1/2"	216	178	136

Αλάτι σε ταμπλέτες



Πλεονεκτήματα

- Υψηλή καθαρότητα ειδικό για συστήματα αποσκληρυνσης
- Εγγυημένο ποσοστό χλωριούχου νατρίου πάνω από 99,5%
- Σταθερή ολική διάλυση χωρίς υπολείμματα ιζημάτων
- Μέγιστη απόδοση της ρητίνης
- Μέγιστη προστασία του συστήματος αποσκληρυνσης
- Πληροί προδιαγραφές του EN 973 τύπος A
- Κατάλληλο και για πισίνες
- Προσφέρεται σε αεροστεγή σάκο πολυαιθυλενίου των 25kg

RESIN SOFT CLEANER (Καθαριστικό για ρητίνη αποσκληρυνσης)

Ιδιότητες

- Αφαιρεί ανεπιθύμητα μέταλλα και υπολείμματα σιδήρου από την ρητίνη
- Προστασία της κεφαλής από επικαθήσεις αλάτων
- Εγγυάται την μέγιστη διάρκεια ζωής της ρητίνης
- Εγγυάται την πλήρη ανταλλαγή ιόντων της ρητίνης
- Αποτρέπει την ανάπτυξη μικροοργανισμών στην ρητίνη
- Ενδείκνυται για όλους τους τύπους αποσκληρυντών



Δοσολογία

10 ml ανά λίτρο ρητίνης κάθε μήνα. Το ρίχνουμε στο κάδο αλάτος

Συσκευασία

Μπετόνι 5 lt / Μπουκάλι 1lt